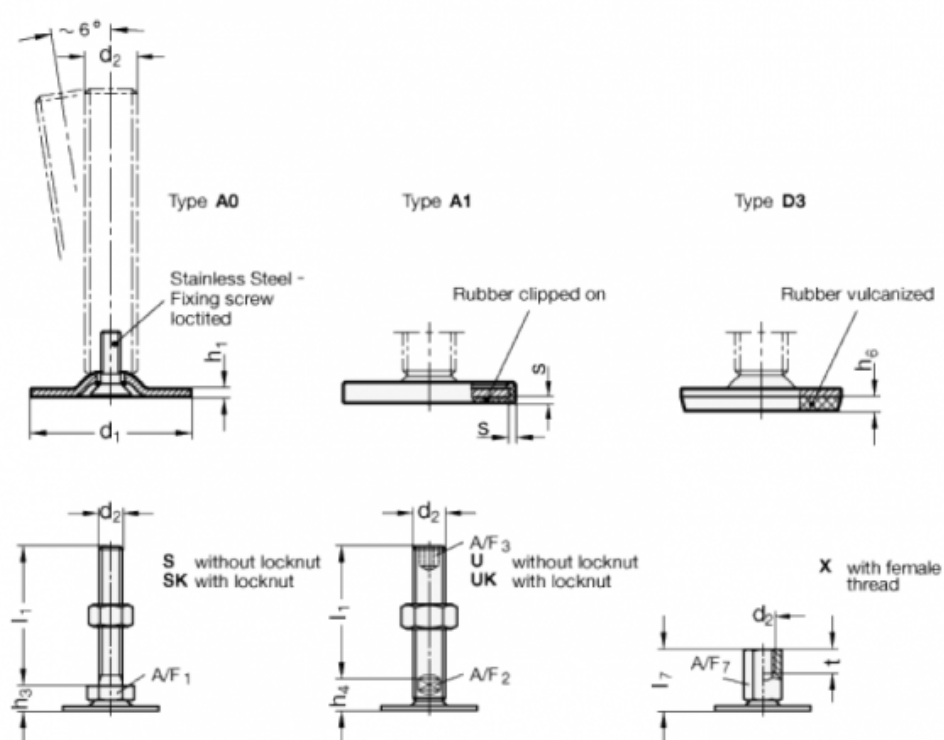


Varenummer: 204080M1050A1SK
 Beskrivelse: E+G Justerfod
 GN 40-80-M10-50-A1-SK
 Note: SK Med mørtik, udvendig sekskant i bunden

Mål



A/F1 = 17
 d_1 = 80
 d_2 = M10
 h_1 = 3
 h_3 = 12
 h_6 =
 h_7 = 50
 s = 2